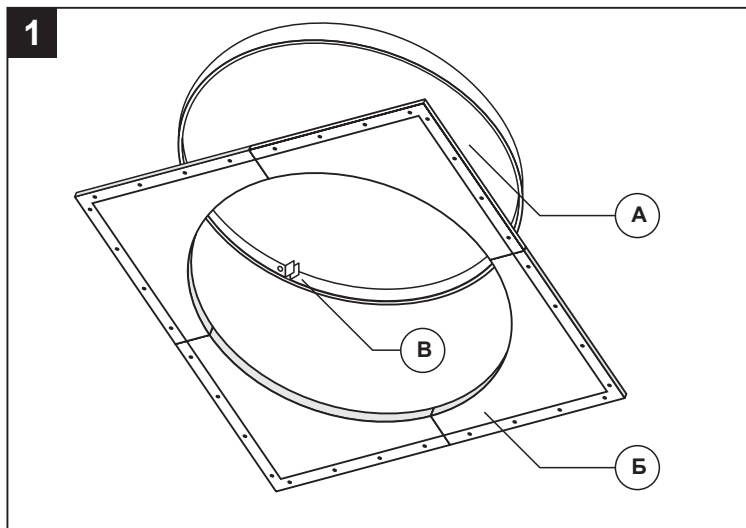
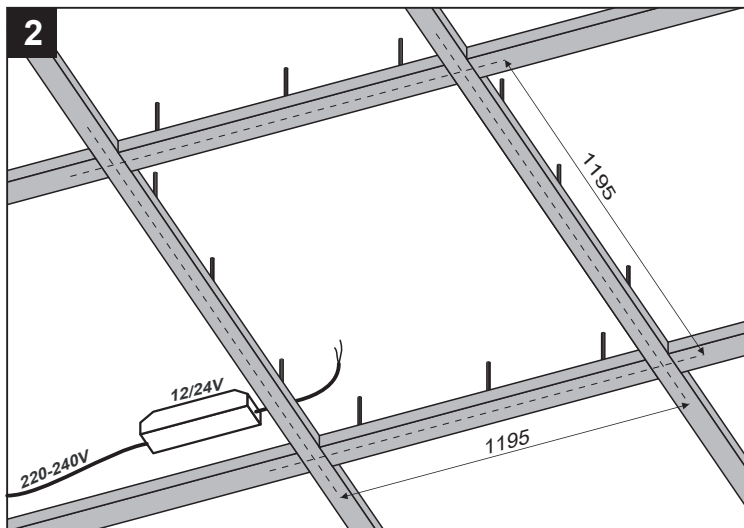


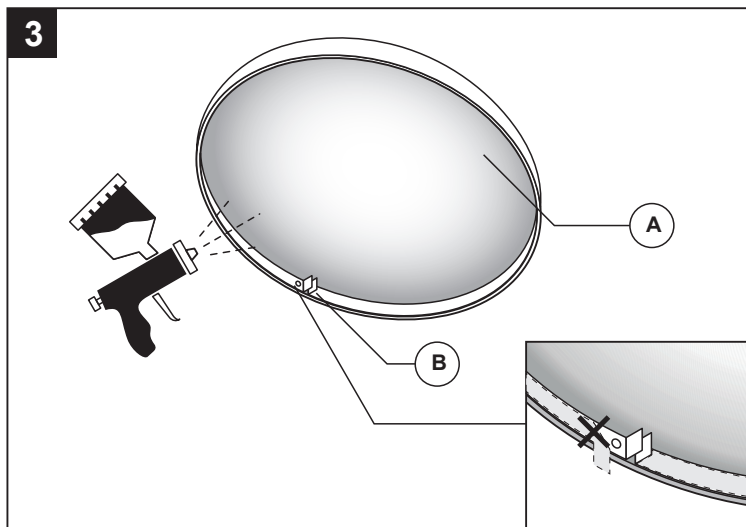
РУКОВОДСТВО ПО УСТАНОВКЕ ГИПСОВОГО СВЕТИЛЬНИКА «ATLAS 1020»



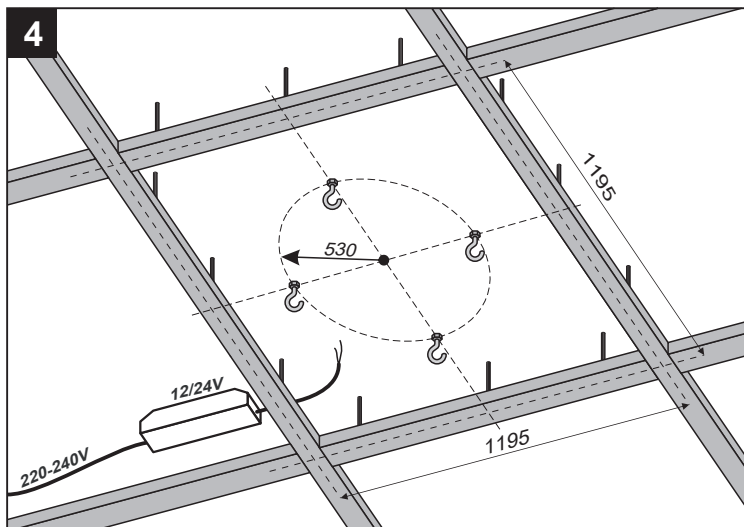
Комплект светильника: **А** - купол, **Б** - основание (из 4-х частей),
В - алюминиевая подложка с защитной лентой под светодиодную ленту.



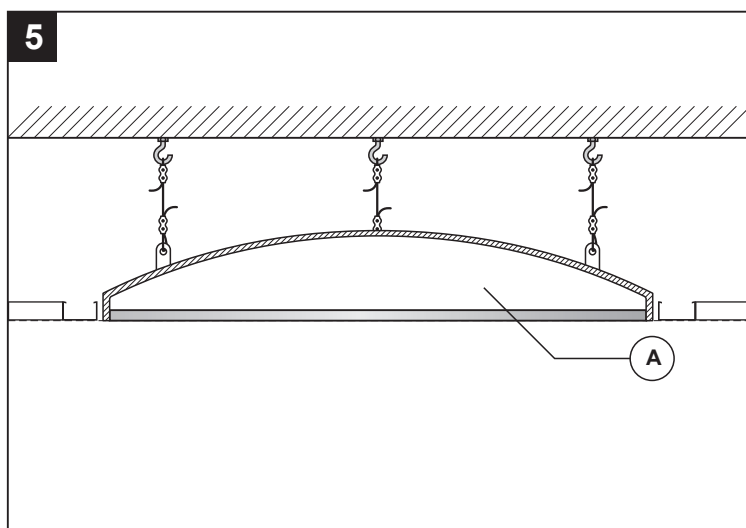
В запланированном месте размещения светильника соберите, заранее, на потолке по указанным на схеме размерам каркас для установки светильника. Подведите электрический кабель и подключите к нему источник питания.



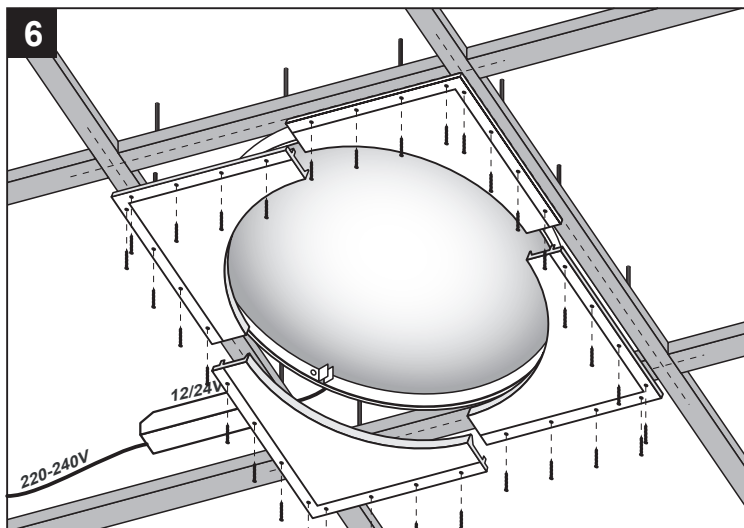
Покрасьте купол (**А**) светильника в необходимый цвет, не снимая защитной ленты с алюминиевой подложки (**В**).



Установите анкерные болты с крюком (входят в комплект светильника) в черновой потолок с учетом радиуса их установки от центра светильника 530 мм, мест размещения страховочных петель на куполе и места подключения (боковое отверстие в куполе) источника питания к светодиодной ленте.

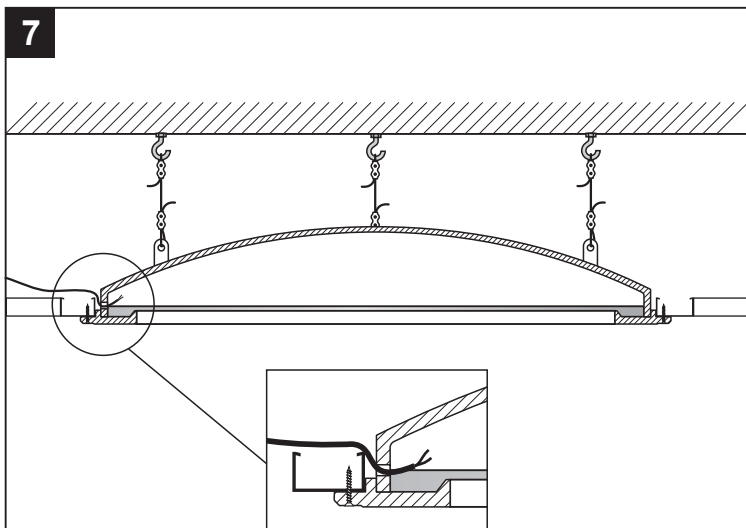


Закрепите страховочные тросы (входят в комплект светильника) в страховочных петлях на куполе. С помощью страховочных тросов подвесьте купол (**А**), как указано на схеме, за анкерный болт с крюком в один уровень с каркасом для установки светильника.



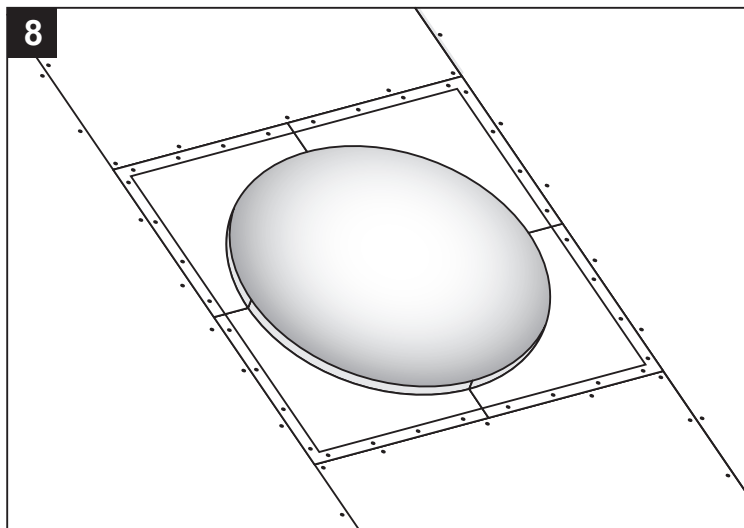
Закрепите основание светильника к каркасу потолка саморезами (входят в комплект светильника)

РУКОВОДСТВО ПО УСТАНОВКЕ ГИПСОВОГО СВЕТИЛЬНИКА «ATLAS 1020»

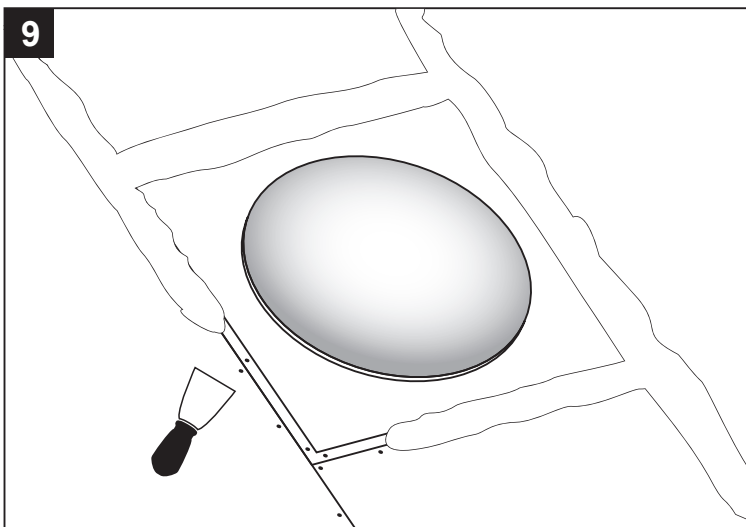


Через боковое отверстие в куполе протяните питающий кабель для подключения светодиодной ленты к источнику питания.

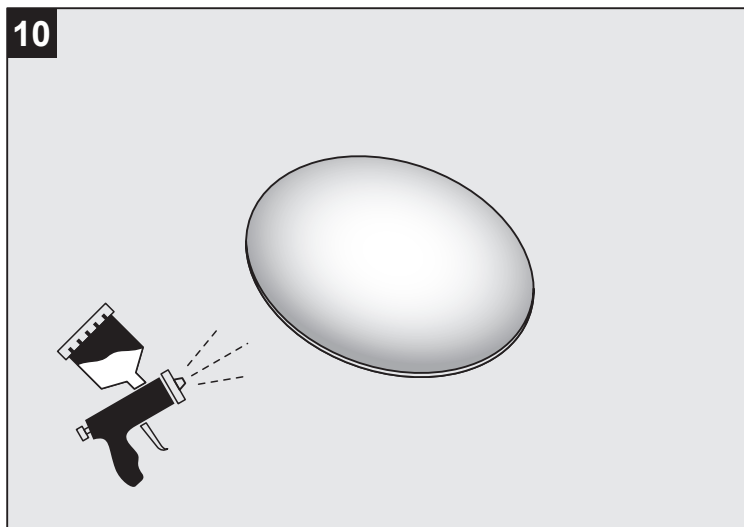
ВНИМАНИЕ! НЕ ЗАБУДЬТЕ ПЕРЕД РАБОТОЙ С ЭЛЕКТРИЧЕСТВОМ ОТКЛЮЧИТЬ НАПРЯЖЕНИЕ!



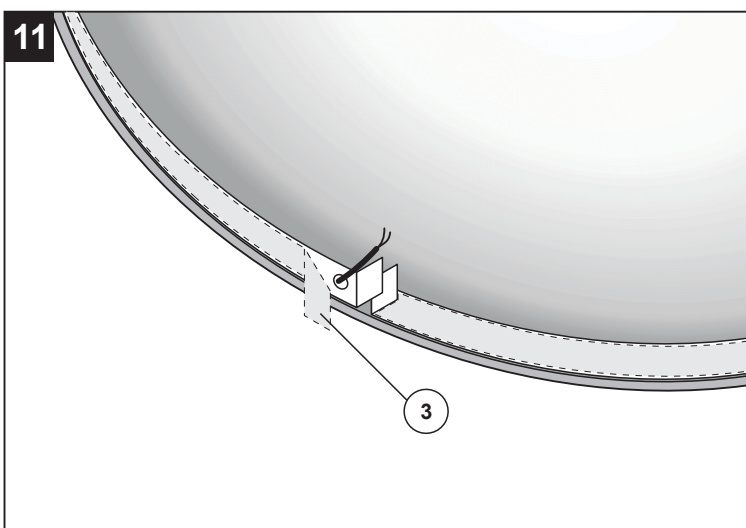
Зашейте каркас потолка гипсокартоном.



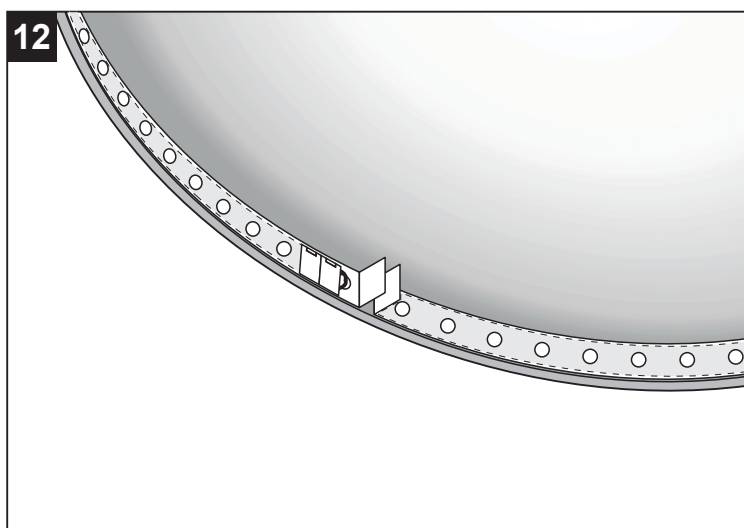
Зашпаклюйте швы между светильником и гипсокартоном.



Покрасьте потолок в необходимый цвет.



Снимите защитную ленту с алюминиевой подложки.



Наклейте светодиодную ленту на алюминиевую подложку по периметру внутри купола и подключите к питающему кабелю.

ВНИМАНИЕ! НЕ ЗАБУДЬТЕ ПЕРЕД РАБОТОЙ С ЭЛЕКТРИЧЕСТВОМ ОТКЛЮЧИТЬ НАПРЯЖЕНИЕ!